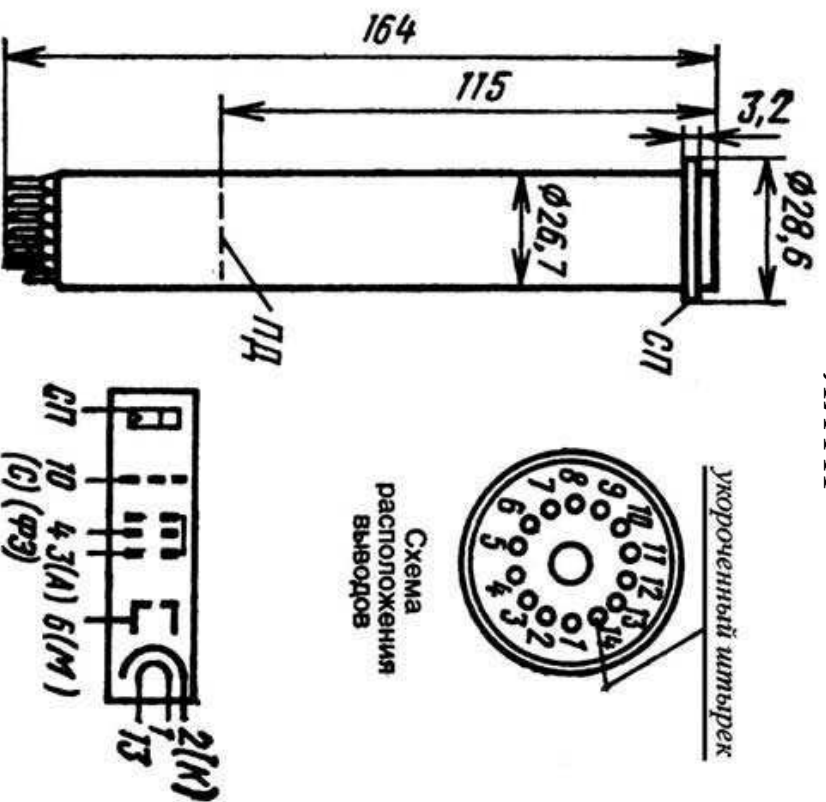


Видиконы ЛИ441

[$\Delta\lambda = 0,4-0,75; \lambda_{\text{макс}} = 0,46-0,68 \text{ мкм}$]

Внешний вид, геометрические размеры, назначение выводов видиконов

ЛИ441



Основные параметры видиконов при температуре $20 \pm 5 \text{ }^\circ\text{C}$

ЛИ441	Тип прибора	
Ж	Тип вывода	
0,4–0,75 [0,48– 0,62]	Диапазон спектральной чувствительности фотокатода, $\Delta\lambda$, мкм [$\lambda_{\text{макс}}$, мкм]	
9,5 × 12,7	Размеры мишени, мм	
Э; М	Тип ФС или ОС	
0,1 (1)	Ток сигнала, I_c , мкА, не менее (при освещенности, лк)	
0,15	Темновой ток, I_T , мкА, не более	
600	Разрешающая способность, N , в центре [в углах], линий, не менее	
2	Геометрические искажения, Γ , %, не более	
0,3–0,4	Ток накала, $I_{\text{нак}}$, А (при напряжении 6,3 В)	
	Напряжение на первом аноде, U_{A1} , В	
	Напряжение на сигнальной пластине, $U_{\text{сп}}$, В	
	Напряжение на модуляторе, U_M , В	
300	Рабочие режимы	
10–95		
–(5–60)		
3	Время готовности, T_r , с, не более	
–40...+60	Диапазон рабочих температур, ΔT , $^\circ\text{C}$	
$\varnothing 28,6 \times$ 164 [80]	Габаритные размеры корпуса, мм [масса, г], не более	